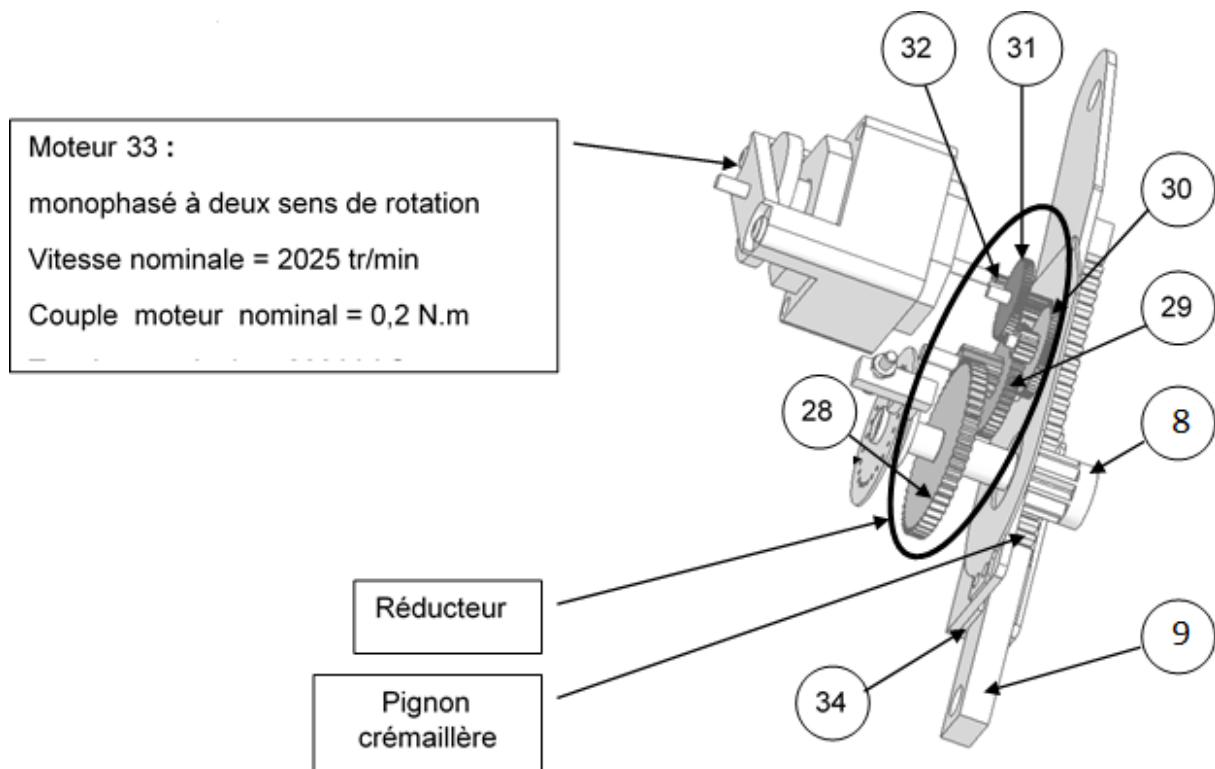


Caractéristiques du motoréducteur d'inclinaison



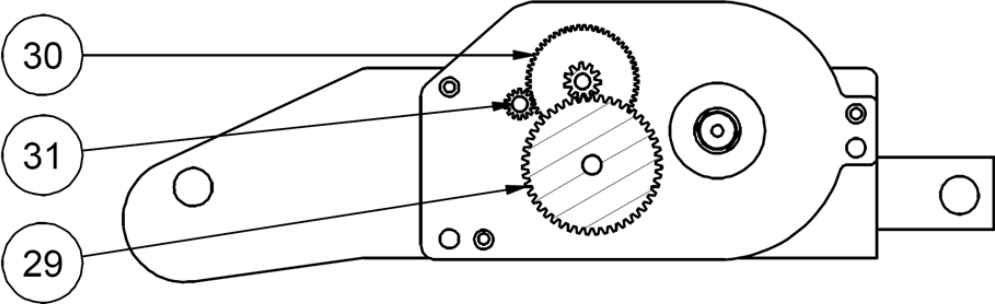
Extrait de la nomenclature du motoréducteur :

33	1	Moteur AC	
32	1	Pignon moteur	7 dents m=0,5 mm
31	1	Premier étage	51 dents m=0,5 mm ; 14 dents m=0,5 mm
30	1	Deuxième étage	57 dents m=0,5 mm ; 11 dents m=0,75 mm
29	1	Troisième étage	47 dents m=0,75 mm ; 11 dents m=1 mm
28	1	Quatrième étage	55 dents m=1 mm

Plan d'ensemble du motoréducteur d'inclinaison

Echelle 1 : 2

B-B



A-A

